

ПНЕВМОРАСПРЕДЕЛИТЕЛИ 5/2; 5/3
С ЭЛЕКТРОПНЕВМАТИЧЕСКИМ УПРАВЛЕНИЕМ ТИПА 5PM-6-231(-232;-233;-331;-332)-0
В СБОРЕ С СООТВЕТСТВУЮЩЕЙ МОНТАЖНОЙ ПЛИТОЙ
ТИПА 5PM-6-...-1; 5PM-6-...-2; 5PM-6-...-4

Распределители 5-и линейные с условным проходом (Ду) 6 мм предназначены для изменения направления потоков сжатого воздуха в пневматических приводах различного назначения.

Присоединение:

- резьбовое, с плитой;
- с боковым (трубы в стороны) расположением отверстий;
- с нижним (трубы вниз) расположением отверстий;
- для батарейного монтажа (трубы вниз) расположением отверстий.

Рабочая среда - сжатый воздух, очищенный не грубее 10 класса загрязненности по ГОСТ 17433 содержащий распыленное масло вязкостью от 10 до 35 мм²/с (сСт) при температуре 50°С.

Распределители имеют один (для одностороннего) или два (для двухстороннего управления) трехлинейный пневмораспределитель с электромагнитным управлением РЭМ 3-1,6-1 (клапан пилот), который присоединяется к сети через электроконтактный разъем.

Степень защиты - IP 65 по ГОСТ 14254.

Клапан пилот имеет устройство для ручного дублирования электрического сигнала.

В распределителях с **односторонним управлением** в исходном положении золотник удерживается давлением сжатого воздуха (231), или пружиной (233). При этом канал питания (1) сообщается с выходным каналом (2), канал (4) - с атмосферным каналом (5), а канал (3) - отсечен золотником.

При подаче управляющего сигнала срабатывает клапан пилот. При этом канал питания (1) сообщается с выходным каналом - (4), а канал (2) - с атмосферным (3), а канал (5) отсекается. При снятии сигнала, золотник возвращается в исх. положение.

В распределителях с **двухсторонним управлением** золотник перемещается из одного положения в другое при переменной подаче управляющих сигналов на соответствующий клапан пилот.

При снятии управляющего сигнала, золотник сохраняет свое положение и запоминает последнюю команду только при горизонтальном расположении.

В трехпозиционных распределителях функциональная схема исходного положения:

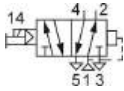


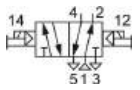
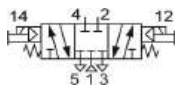
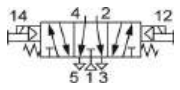
- в средней позиции золотника все линии перекрыты (схема 331);
- в средней позиции золотника обе полости потребителя сообщены с атмосферой (схема 332).

Золотник перемещается из одного крайнего положения в другое при переменной подаче управляющих сигналов на соответствующий клапан пилот.

При снятии управляющего сигнала золотник возвращается в исходное (среднее) положение при помощи пружины.

Три положения золотника обеспечивают сообщение выходных каналов (2) и (4) с каналом питания (1) или атмосферными каналами (3) и (5) в соответствии с условным графическим обозначением распределителя.

УСЛОВНОЕ ГРАФИЧЕСКОЕ ОБОЗНАЧЕНИЕ

5PM-6-231-0; 	5PM-6-231-1; 5PM-6-231-2; 5PM-6-231-4	
5PM-6-233-0; 	5PM-6-233-1; 5PM-6-233-2 5PM-6-233-4	
5PM-6-232-0 	5PM-6-232-1; 5PM-6-232-2; 5PM-6-232-4	
5PM-6-331-0; 5PM-6-332-0 	5PM-6-331-1; 5PM-6-331-2; 5PM-6-331-4	
	5PM-6-332-1; 5PM-6-332-2; 5PM-6-332-4	

СТРУКТУРНАЯ СХЕМА ОБОЗНАЧЕНИЯ

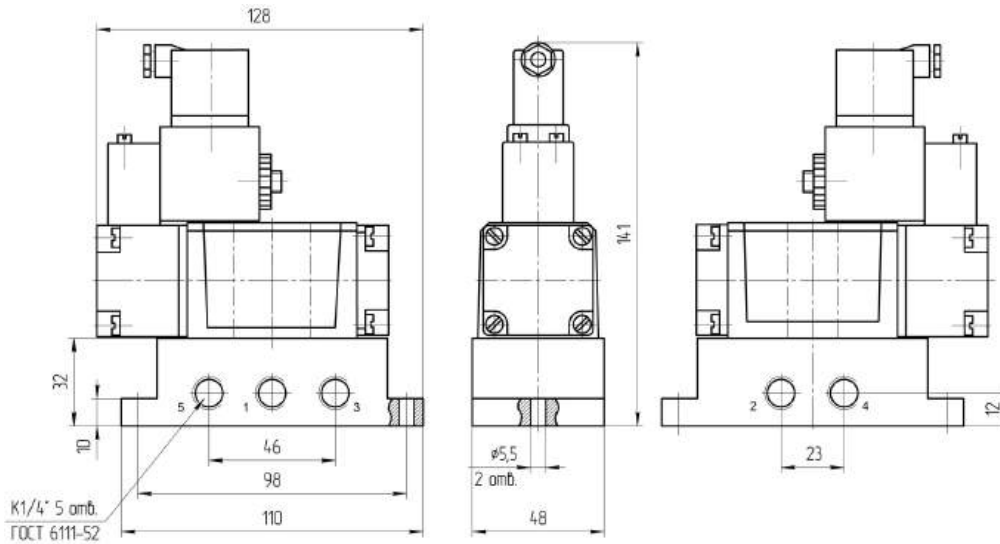
5PM - 6 - X 3 X - X XXX 4



Примечание. Для снижения уровня шума при сбросе сжатого воздуха в атмосферу рекомендуется установить в каналы (3) и (5) пневмоглушители.

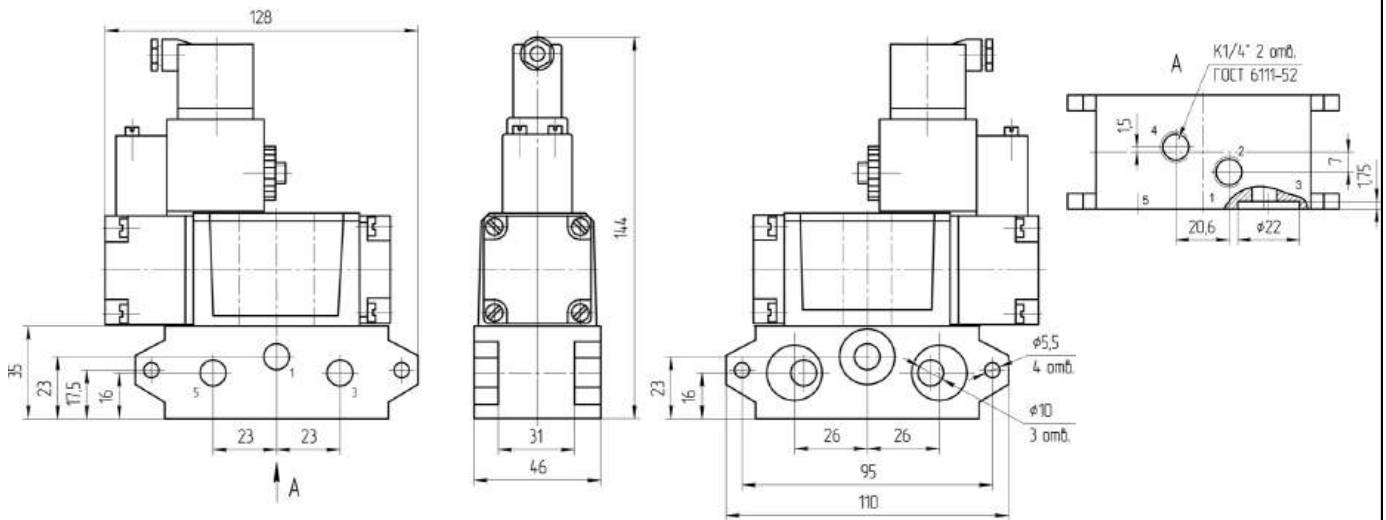
ГАБАРИТНЫЕ И ПРИСОЕДИНИТЕЛЬНЫЕ РАЗМЕРЫ

ПНЕВМОРАСПРЕДЕЛИТЕЛЬ 5PM-6-231-1



Для снижения уровня шума при сбросе сжатого воздуха в атмосферу рекомендуется установить в атмосферные каналы (3) и (5) пневмоглушители.

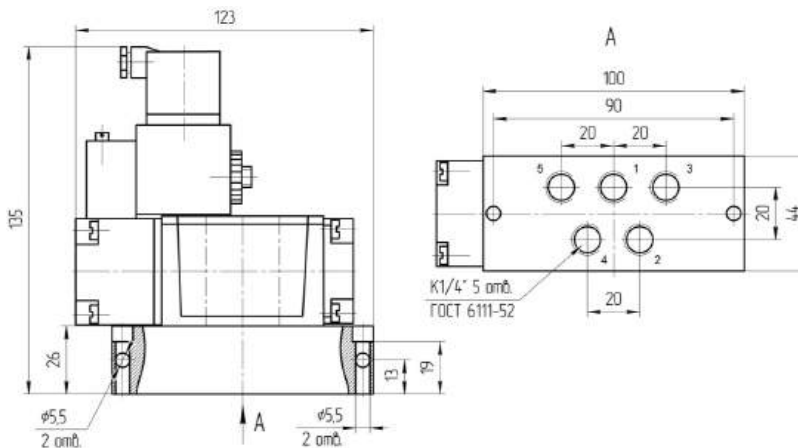
ПНЕВМОРАСПРЕДЕЛИТЕЛЬ 5PM-6-231-2



Эксплуатация возможна только с комплектом концевых плит для подвода сжатого воздуха, размеры которых см. на листе «Плиты монтажные для пневмораспределителей 5/2 и 5/3 (5PM-6-...-0)».

Для снижения уровня шума при сбросе сжатого воздуха в атмосферу рекомендуется установить в атмосферные каналы (3) и (5) пневмоглушители.

ПНЕВМОРАСПРЕДЕЛИТЕЛЬ 5PM-6-231-4



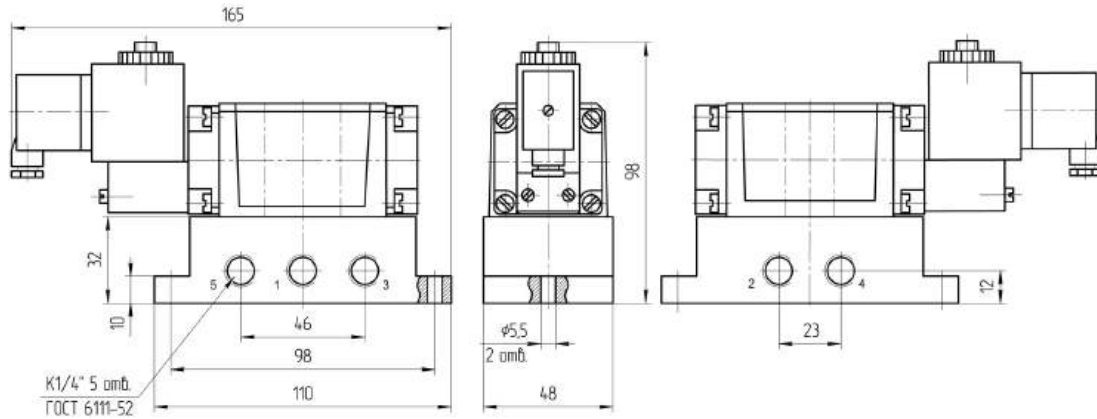
Для снижения уровня шума при сбросе сжатого воздуха в атмосферу рекомендуется установить в атмосферные каналы (3) и (5) пневмоглушители.

Пример записи при заказе распределителя пятилинейного двухпозиционного с условным проходом 6 мм, электропневматическим односторонним управлением и пневматическим возвратом, с плитой для трубного монтажа трубы вниз, напряжением 220В переменного тока, климатического исполнения УХЛ, категория размещения 4:

ПНЕВМОРАСПРЕДЕЛИТЕЛЬ 5PM-6-231-4 УХЛ 4 (220В, 50Гц)

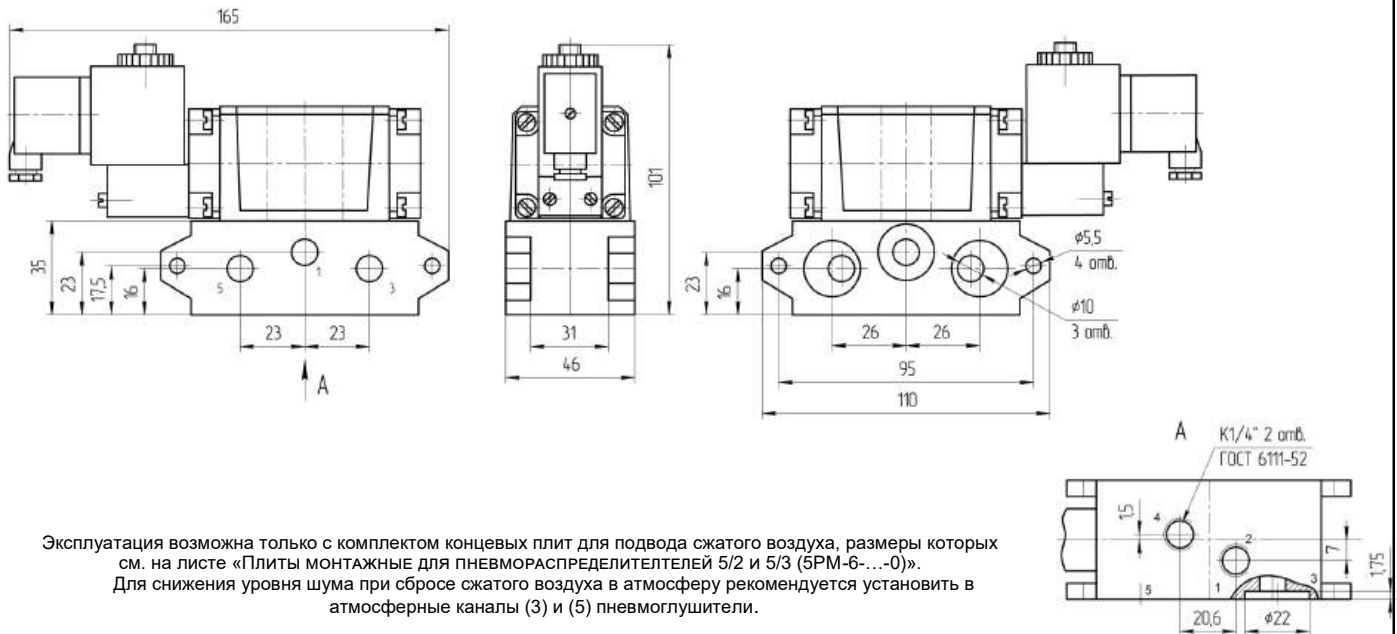
ГАБАРИТНЫЕ И ПРИСОЕДИНИТЕЛЬНЫЕ РАЗМЕРЫ

ПНЕВМОРАСПРЕДЕЛИТЕЛЬ 5PM-6-233-1



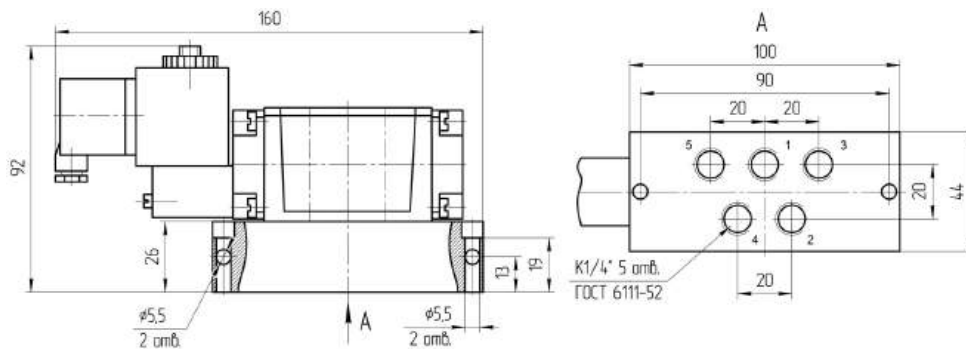
Для снижения уровня шума при сбросе сжатого воздуха в атмосферу рекомендуется установить в атмосферные каналы (3) и (5) пневмоглушители.

ПНЕВМОРАСПРЕДЕЛИТЕЛЬ 5PM-6-233-2



Эксплуатация возможна только с комплектом концевых плит для подвода сжатого воздуха, размеры которых см. на листе «Плиты монтажные для пневмораспределителей 5/2 и 5/3 (5PM-6-...-0)».
Для снижения уровня шума при сбросе сжатого воздуха в атмосферу рекомендуется установить в атмосферные каналы (3) и (5) пневмоглушители.

ПНЕВМОРАСПРЕДЕЛИТЕЛЬ 5PM-6-233-4



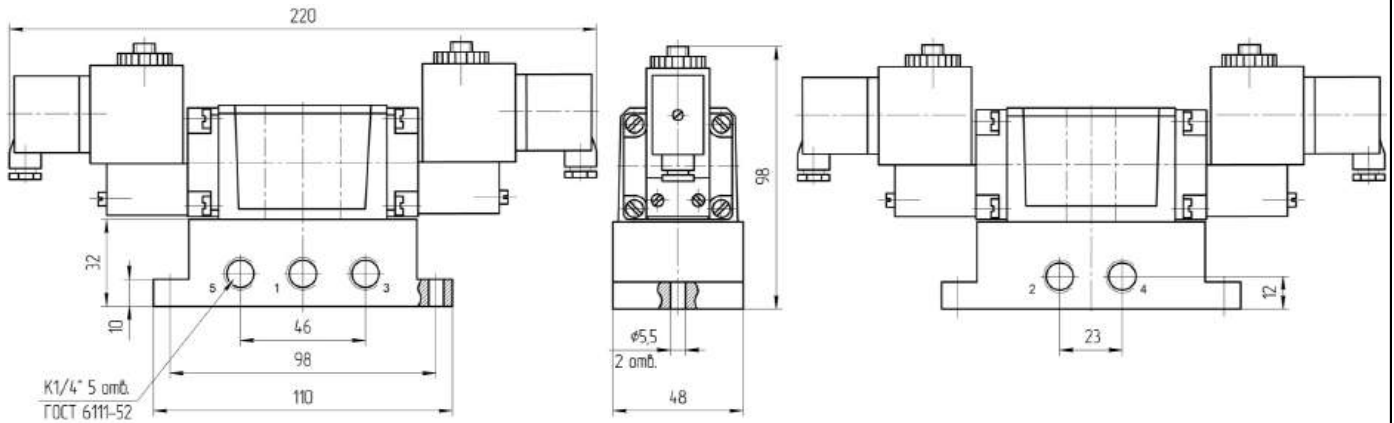
Для снижения уровня шума при сбросе сжатого воздуха в атмосферу рекомендуется установить в атмосферные каналы (3) и (5) пневмоглушители.

Пример записи при заказе распределителя пятилинейного двухпозиционного с условным проходом 6 мм, электропневматическим односторонним управлением и пружинным возвратом, с плитой для трубного монтажа трубы вниз, напряжением 220В переменного тока, климатического исполнения УХЛ, категория размещения 4:

ПНЕВМОРАСПРЕДЕЛИТЕЛЬ 5PM-6-233-4 УХЛ 4 (220В, 50Гц)

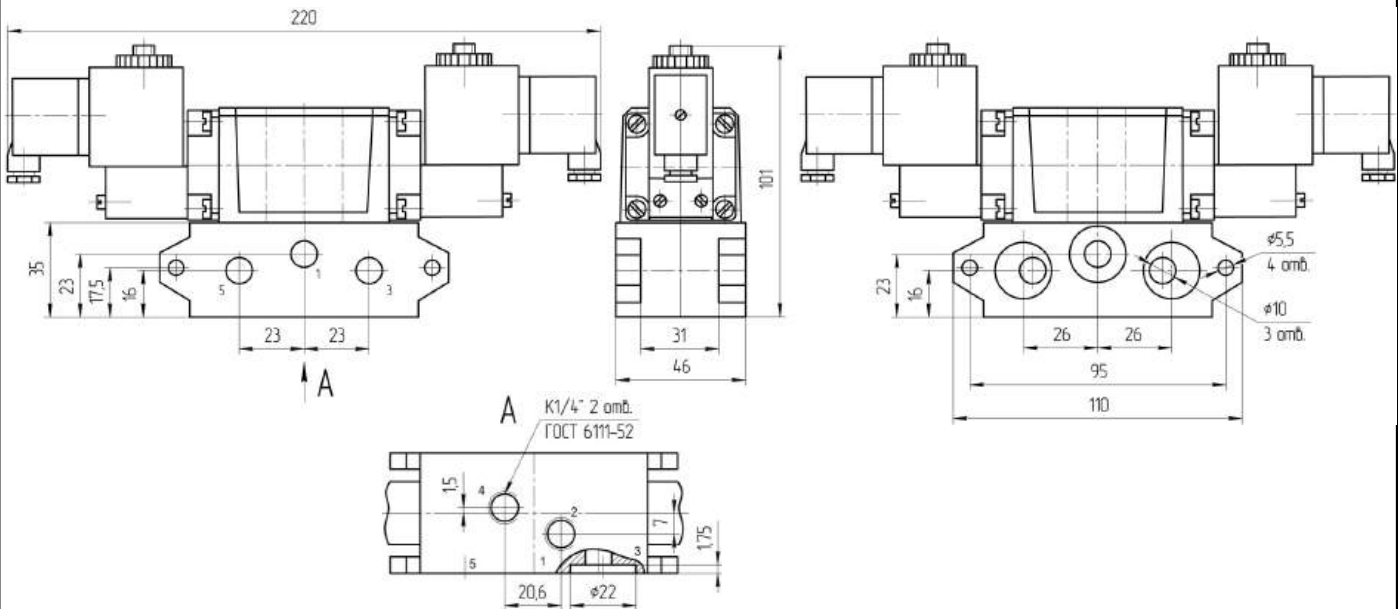
ГАБАРИТНЫЕ И ПРИСОЕДИНИТЕЛЬНЫЕ РАЗМЕРЫ

ПНЕВМОРАСПРЕДЕЛИТЕЛЬ 5PM-6-232-1



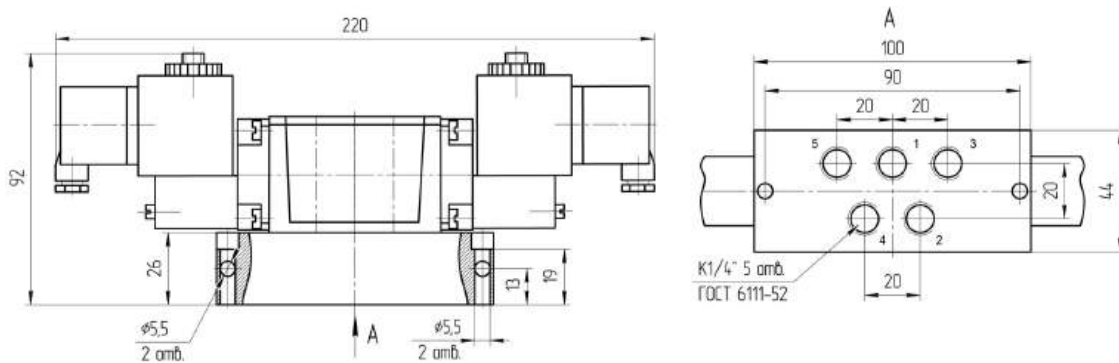
Для снижения уровня шума при сбросе сжатого воздуха в атмосферу рекомендуется установить в атмосферные каналы (3) и (5) пневмоглушитель.

ПНЕВМОРАСПРЕДЕЛИТЕЛЬ 5PM-6-232-2



Эксплуатация возможна только с комплектом концевых плит для подвода сжатого воздуха, размеры которых см. на листе «Плиты монтажные для пневмораспределителей 5/2 и 5/3 (5PM-6-...-0)».
Для снижения уровня шума при сбросе сжатого воздуха в атмосферу рекомендуется установить в атмосферные каналы (3) и (5) пневмоглушители.

ПНЕВМОРАСПРЕДЕЛИТЕЛЬ 5PM-6-232-4



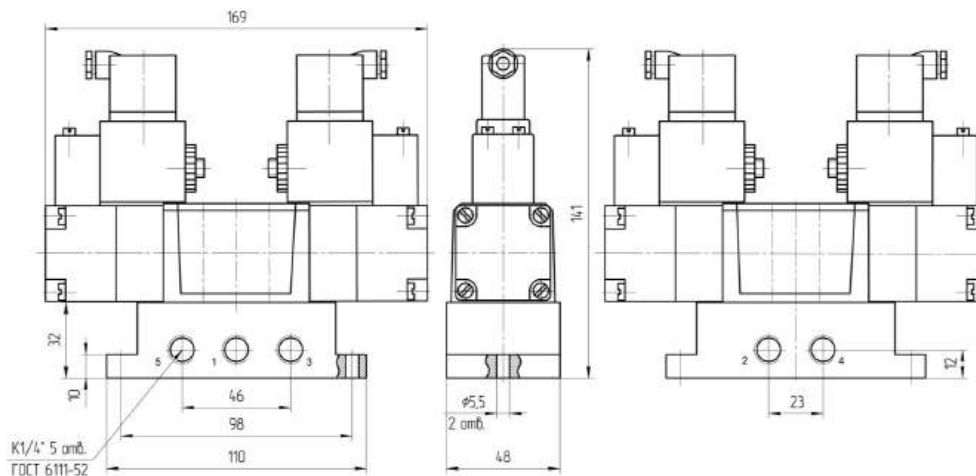
Для снижения уровня шума при сбросе сжатого воздуха в атмосферу рекомендуется установить в атмосферные каналы (3) и (5) пневмоглушитель.

Пример записи при заказе распределителя пятилинейного двухпозиционного с условным проходом 6 мм, электропневматическим двухсторонним управлением, с плитой для трубного монтажа трубы вниз, напряжением 220В переменного тока, климатического исполнения УХЛ, категория размещения 4:

ПНЕВМОРАСПРЕДЕЛИТЕЛЬ 5PM-6-232-4 УХЛ 4 (220В, 50Гц)

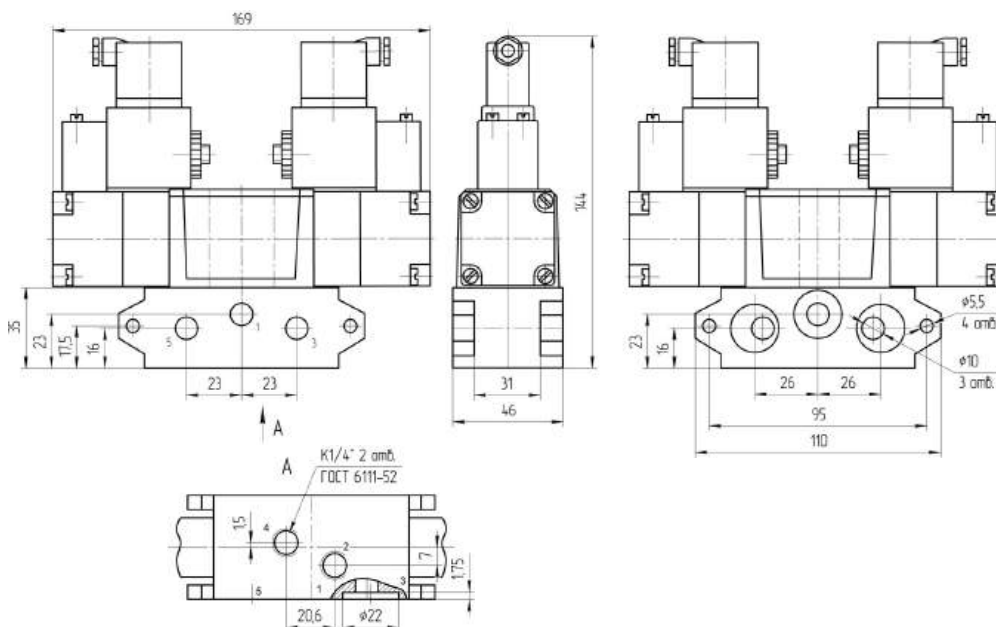
ГАБАРИТНЫЕ И ПРИСОЕДИНИТЕЛЬНЫЕ РАЗМЕРЫ

ПНЕВМОРАСПРЕДЕЛИТЕЛИ 5PM-6-331-1; 5PM-6-332-1



Для снижения уровня шума при сбросе сжатого воздуха в атмосферу рекомендуется установить в атмосферные каналы (3) и (5) пневмоглушитель.

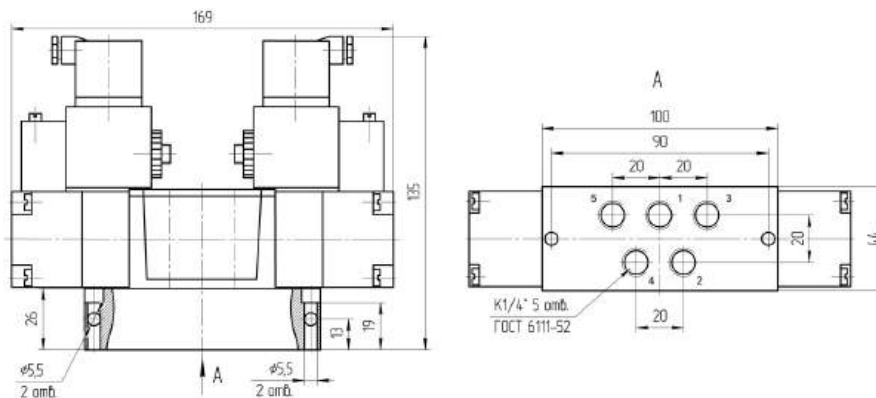
ПНЕВМОРАСПРЕДЕЛИТЕЛИ 5PM-6-331-2; 5PM-6-332-2



Эксплуатация возможна только с комплектом концевых плит для подвода сжатого воздуха, размеры которых см. на листе «Плиты монтажные для пневмораспределителей 5/2 и 5/3 (5PM-6-...-0)».

Для снижения уровня шума при сбросе сжатого воздуха в атмосферу рекомендуется установить в атмосферные каналы (3) и (5) пневмоглушители.

ПНЕВМОРАСПРЕДЕЛИТЕЛИ 5PM-6-331-4; 5PM-6-332-4



Для снижения уровня шума при сбросе сжатого воздуха в атмосферу рекомендуется установить в атмосферные каналы (3) и (5) пневмоглушитель.

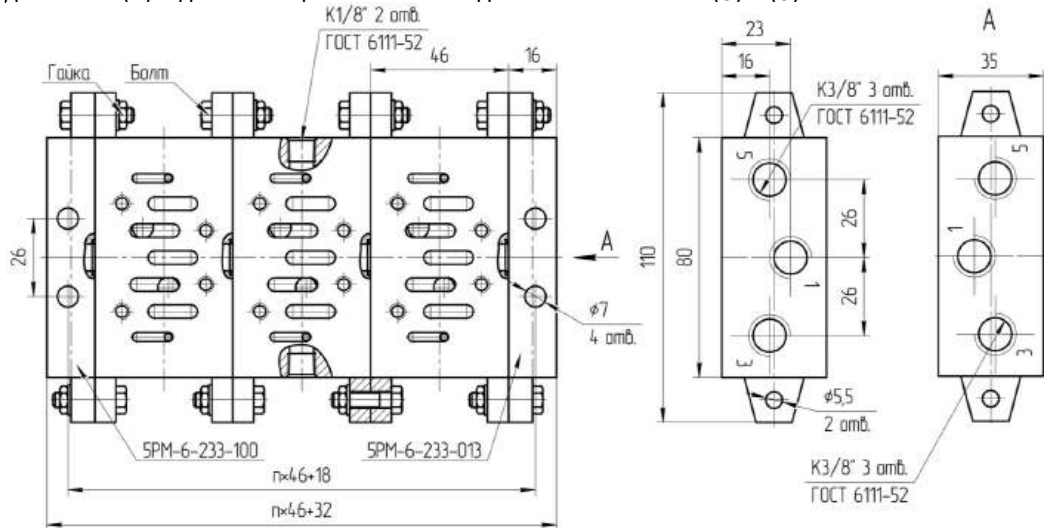
Пример записи при заказе распределителя пятилинейного трехпозиционного с условным проходом 6 мм, электропневматическим управлением и пружинным возвратом, в исходном положении все линии перекрыты, с плитой для трубного монтажа трубы вниз, напряжением 110В переменного тока, климатического исполнения УХЛ, категория размещения 4:

ПНЕВМОРАСПРЕДЕЛИТЕЛЬ 5PM-6-331-4 УХЛ 4 (110В, 50Г)

КОНЦЕВЫЕ ПЛИТЫ ДЛЯ БАТАРЕЙНОГО МОНТАЖА ПНЕВМОРАСПРЕДЕЛИТЕЛЕЙ ТИПА 5PM-6-...-2

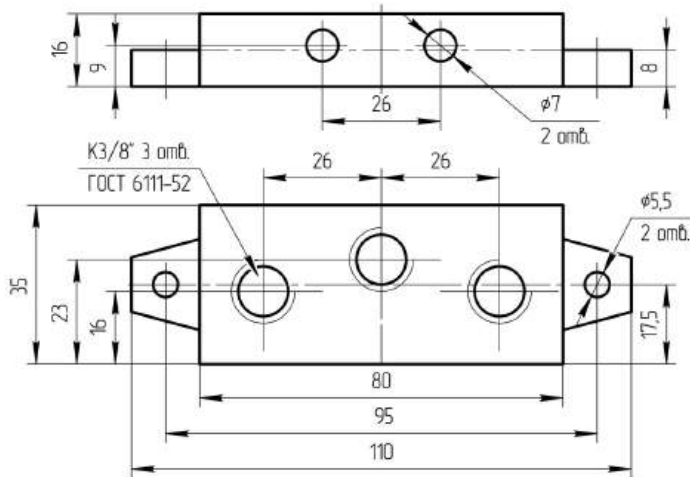
БАТАРЕЙНЫЙ МОНТАЖ ПОЗВОЛЯЕТ ПОЛУЧИТЬ БЛОК ПНЕВМОРАСПРЕДЕЛИТЕЛЕЙ С ОБЩИМ КАНАЛОМ ДЛЯ ПОДВОДА МАГИСТРАЛЬНОГО ДАВЛЕНИЯ (1) И ДВУМЯ ОБЩИМИ КАНАЛАМИ ДЛЯ ЛИНИИ ВЫХОПА (3) И (5)

ДАВЛЕНИЯ (1) И ДВУМЯ ОБЩИМИ КАНАЛАМИ ДЛЯ ЛИНИИ ВЫХОПА (3) И (5)

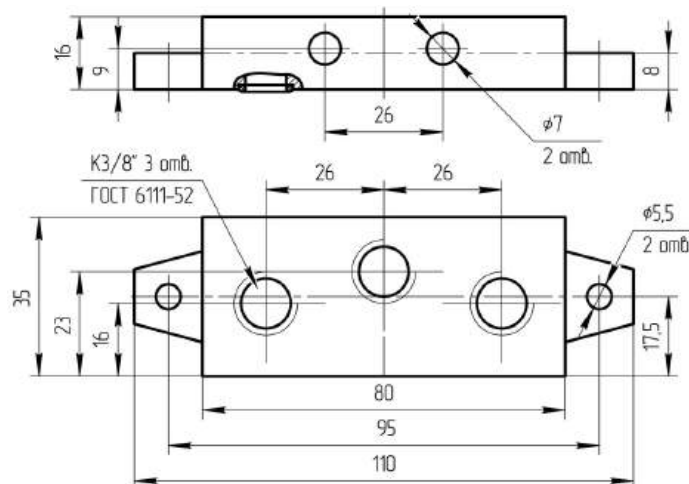


n - количество распределителей

КОНЦЕВАЯ ПЛИТА ДЛЯ БАТАРЕЙНОГО МОНТАЖА ТИПА 5PM-6-233-013



КОНЦЕВАЯ ПЛИТА ДЛЯ БАТАРЕЙНОГО МОНТАЖА ТИПА 5PM-6-233-100 (С УПЛОТНИТЕЛЬНЫМИ КОЛЬЦАМИ)



Поставляется в комплекте с тремя уплотнительными кольцами и двумя болтами с гайками