

## ПНЕВМОРАСПРЕДЕЛИТЕЛИ 5/2;5/3 С ЭЛЕКТРОПНЕВМАТИЧЕСКИМ УПРАВЛЕНИЕМ ТИПА 5P-16-231(-232;-233;-331;-332)-0 В СБОРЕ С МОНТАЖНОЙ ПЛИТОЙ ДЛЯ ТРУБНОГО МОНТАЖА, ТРУБЫ В СТОРОНЫ ТИПА 5P-10-...-1; 5P-16-...-1

Распределители 5-и линейные с условным проходом (Ду) 10 и 16 мм предназначены для изменения направления потоков сжатого воздуха в пневматических приводах различного назначения.

Присоединение:

- резьбовое, с плитой;
- с боковым (трубы в стороны) расположением отверстий;

Рабочая среда - сжатый воздух, очищенный не грубее 10 класса загрязненности по ГОСТ 17433 содержащий распыленное масло вязкостью от 10 до 35 мм<sup>2</sup>/с (сСт) при температуре 50°С.

В распределителях с **односторонним управлением** в исходном положении золотник удерживается давлением сжатого воздуха (схемное обозначение 211 и 214), или пружиной (схемное обозначение 213). При этом канал питания (1) сообщается с выходным (2), канал (4) - с атмосферным каналом (5), а канал (3) - отсечен золотником.

При подаче давления управления в канал (14) золотник перемещается в другое положение. При этом канал питания (1) сообщается с выходным каналом (4), канал (2) - с атмосферным каналом (3), а канал (5) отсекается. При снятии сигнала, золотник возвращается в исходное положение.

В распределителях с **двусторонним управлением** золотник перемещается из одного положения в другое при подаче давления управления поочередно через канал (12) или (14).

При снятии управления, золотник сохраняет свое положение и запоминает последнюю команду только при горизонтальном расположении.

В **трехпозиционных распределителях** функциональная схема исходного положения:

- в средней позиции золотника все линии перекрыты (схема 311);
- в средней позиции золотника обе полости потребителя сообщены с атмосферой (схема 312).

Золотник перемещается из одного крайнего положения в другое при подаче давления управления через канал (12) или (14).


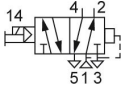
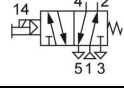

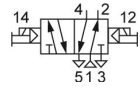

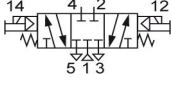
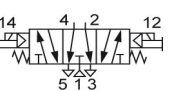
При подаче давления управления в канал (12) золотник перемещается в крайнее положение и канал питания (1) соединяется с выходным каналом (2), выходной канал (4) - с атмосферным каналом (5), а канал (3) отсечен золотником.

При снятии давления управления золотник возвращается в исходное (среднее) положение при помощи пружины.

При подаче давления управления в отверстие (14) золотник перемещается в другое крайнее положение. При этом канал питания (1) соединяется с каналом (4), канал (2) - с атмосферным каналом (3), а канал (5) отсекается.

При снятии давления управления золотник возвращается в исходное (среднее) положение.

### УСЛОВНОЕ ГРАФИЧЕСКОЕ ОБОЗНАЧЕНИЕ

 <p>5P-16-231-0; 5P-16-233-0</p>	<p>5P-10-231-1; 5P-16-231-1</p>	
	<p>5P-10-233-1; 5P-16-233-1</p>	
<p>5P-16-232-0</p> 	<p>5P-10-232-1; 5P-16-232-1</p>	
<p>5P-16-331-0; 5P-16-332-0</p> 	<p>5P-10-331-1; 5P-16-331-1</p>	
	<p>5P-10-332-1; 5P-16-332-1</p>	

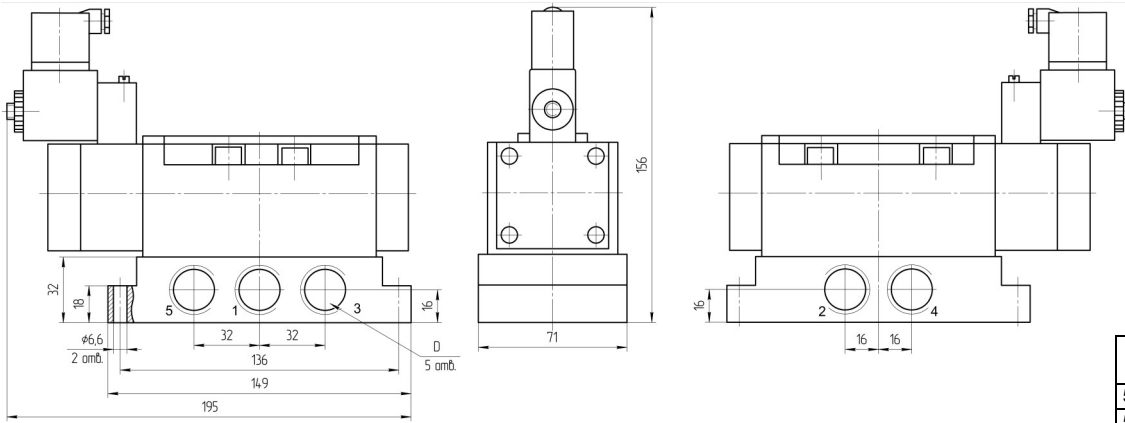
### СТРУКТУРНАЯ СХЕМА ОБОЗНАЧЕНИЯ



Примечание. Для снижения уровня шума при сбросе сжатого воздуха в атмосферу рекомендуется установить в каналы (3) и (5) пневмоглушители.

## ГАБАРИТНЫЕ И ПРИСОЕДИНИТЕЛЬНЫЕ РАЗМЕРЫ

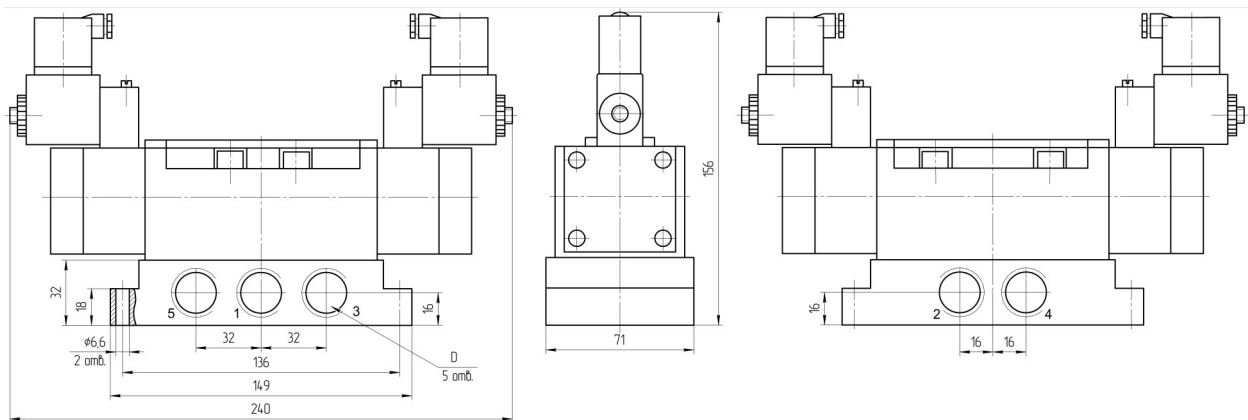
### 5P-10-231-1; 5P-10-233-1; 5P-16-231-1; 5P-16-233-1



Обозначение	D	Масса
5P10-231-1	K3/8"	1,90
5P16-231-1	K1/2"	1,95
5P10-233-1	K3/8"	2,05
5P16-233-1	K1/2"	2,10

Для снижения уровня шума при сбросе сжатого воздуха в атмосферу рекомендуется установить в атмосферные каналы (3) и (5) пневмоглушители.

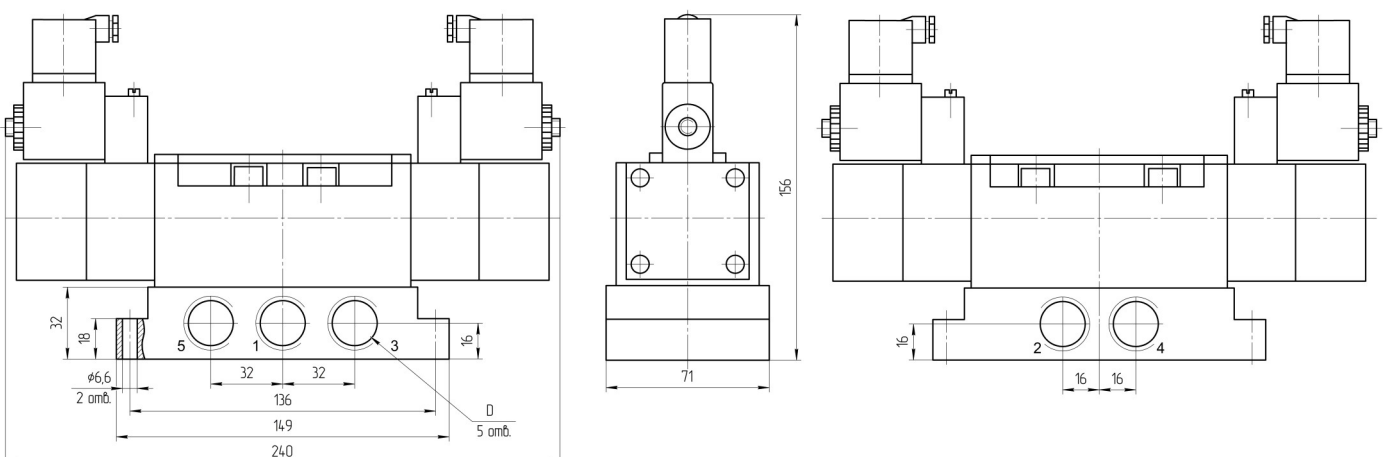
### 5P-10-232-1; 5P-16-232-1



Обозначение	D	Масса
5P10-232-1	K3/8"	2,40
5P16-232-1	K1/2"	2,45

Для снижения уровня шума при сбросе сжатого воздуха в атмосферу рекомендуется установить в атмосферные каналы (3) и (5) пневмоглушители.

### 5P-10-331-1; 5P-10-332-1; 5P-16-331-1; 5P-16-332-1



Обозначение	D	Масса
5P10-331-1	K3/8"	2,57
5P16-331-1	K1/2"	2,52
5P10-332-1	K3/8"	2,57
5P16-332-1	K1/2"	2,52

Для снижения уровня шума при сбросе сжатого воздуха в атмосферу рекомендуется установить в атмосферные каналы (3) и (5) пневмоглушители.

Пример записи при заказе распределителя пятилинейного трехпозиционного с условным проходом 10 мм, электропневматическим управлением и пружинным возвратом, все линии перекрыты, с плитой для трубного монтажа, трубы в стороны, напряжением 24В постоянного тока, климатического исполнения УХЛ, категория размещения 4:

**ПНЕВМОРАСПРЕДЕЛИТЕЛЬ 5P-10-331-1 УХЛ 4 (24В,пост.)**