

# ПНЕВМОКЛАПАНЫ РЕДУКЦИОННЫЕ ТИПА П-РК-4

**(-6;-10;-16;-25)-2**

ТУ 4151-003-00221287-96

## СТРУКТУРНАЯ СХЕМА ОБОЗНАЧЕНИЯ

**П - РК - XX - 2 - XXX 4**

Условный проход, (4; 6; 10; 16; 25), мм

Категория размещения по ГОСТ 15150.

Исполнение присоединительных отверстий:  
2 - с трубной цилиндрической резьбой по ГОСТ 6357.

Климатическое исполнение по ГОСТ 15150 (УХЛ; 0).

Пневмоклапаны редукционные с условным проходом (Ду) 4; 6; 10; 16; 25 мм с ручной настройкой давления на выходе, пружинной нагрузкой, с мембранным чувствительным элементом и стабилизированным дроссельным клапаном предназначены для понижения давления сжатого воздуха и поддержания его на заданном уровне в пневматических приборах различного назначения.

Присоединение: резьбовые отверстия с трубной цилиндрической резьбой в корпусе фильтра.

Рабочая среда - сжатый воздух давлением от 0,1 МПа до 1,0 МПа, очищенный не грубее 10 класса загрязненности по ГОСТ 17433.

Климатическое исполнение УХЛ и 0, категория размещения 4 по ГОСТ 15150.

Принцип действия пневмоклапана редукционного основан на автоматическом изменении проходного сечения клапана при изменении давления и расхода на входе и служит для поддержания таким образом постоянного давления на выходе.

При понижении выходного давления по сравнению с давлением настройки мембрана под действием нагрузочной пружины прогибается и отжимает дроссельный клапан, увеличивая проход для воздуха и тем самым расход его и давление, а при повышении выходного давления дроссельный клапан прикрывается.

Дроссельный клапан выполнен разгруженным от действия давления на входе. Подклапанная полость изолирована от входного отверстия и соединена через сверление в дроссельном клапане с выходной полостью. Сбалансированный дроссельный клапан обеспечивает большую точность поддержания давления на выходе.

При повышенном давлении на выходе выше давления настройки, мембранный узел перемещается вверх, и дроссельный клапан закрывается. В результате сжатый воздух (избыточное давление) через сверление в клапане сброса и через специальное отверстие сбрасывается в атмосферу, давление на выходе пневмоклапана снижается до величины, определяемой настройкой нагрузочной пружины.

Настроечное устройство редукционного пневмоклапана обеспечивает плавность изменения давления на выходе в пределах всего диапазона настройки (от 0,05 МПа до 0,85 МПа).

Рукоятка регулятора давления легко фиксируется в нужном положении путем нажатия.

Пневмоклапаны могут быть установлены в любом пространственном положении.

Пример обозначения при заказе пневмоклапана с условным проходом 10 мм, присоединительной резьбой G3/8 климатического исполнения УХЛ, категории размещения 4:

**ПНЕВМОКЛАПАН  
П-РК-10-2 УХЛ 4**

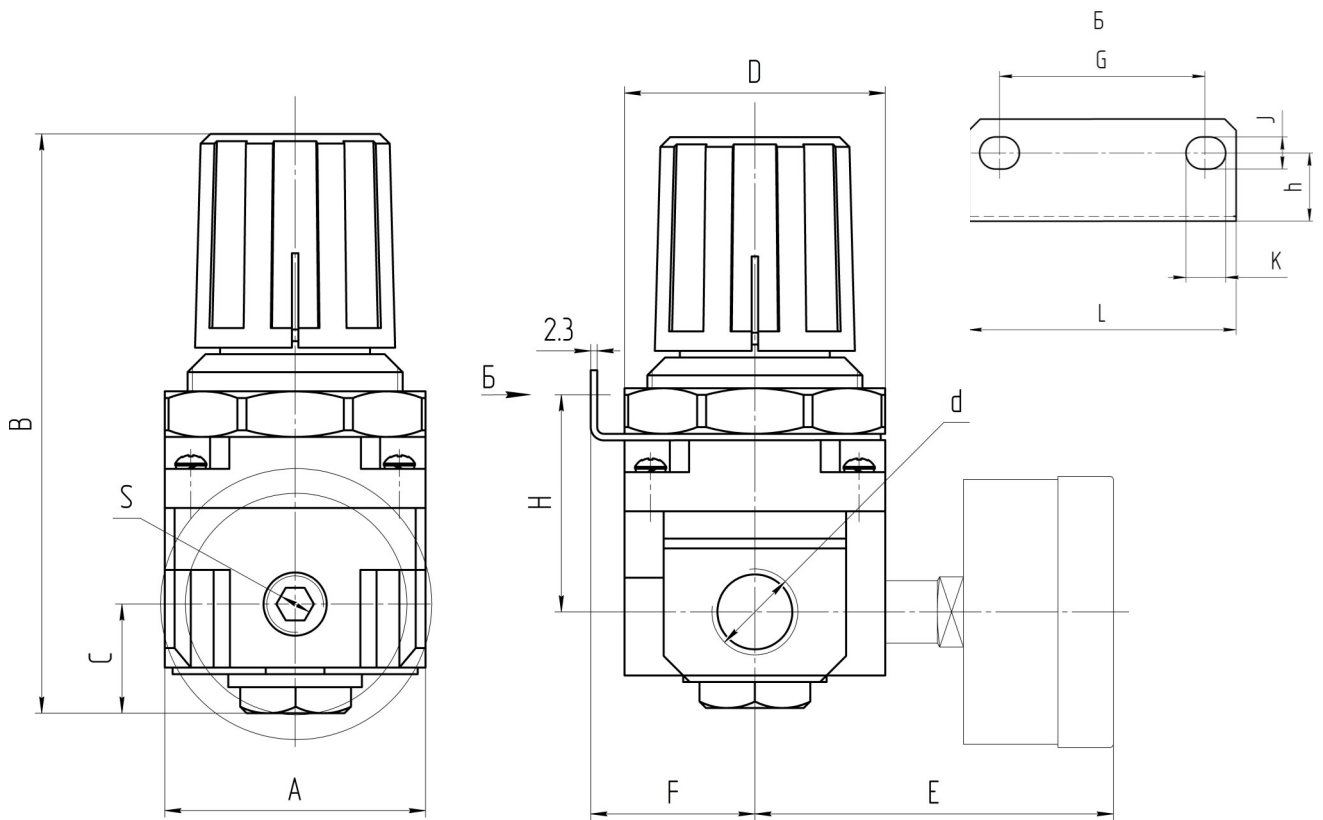
## УСЛОВНОЕ ГРАФИЧЕСКОЕ ОБОЗНАЧЕНИЕ



## ТЕХНИЧЕСКАЯ ХАРАКТЕРИСТИКА

Параметры	Нормы для типоразмеров				
	П-РК-				
	-4-2	-6-2	-10-2	-16-2	-25-2
1. Условный проход, мм	4	6	10	16	25
2. Присоединение пневмолиний, дюйм	G1/8	G1/4	G3/8	G1/2	G1
3. Номинальное давление, МПа	1,0				
4. Номинальный расход воздуха при давлении на выходе 0,4 МПа, м³/мин, не менее	0,10	0,20	0,63	1,60	4,00
5. Диапазон настройки давления на выходе, МПа	0,05-0,85				
6. Снижение давления на выходе при изменении расхода от нуля до номинального при давлении на входе 1 МПа и настройке давления на выходе 0,4 МПа, МПа, не более	0,03		0,04	0,05	0,08
7. Изменение давления на выходе при снижении давления на входе с 1 МПа до 0,5 МПа, давлении настройки 0,4 МПа и расходе воздуха, равном 5% от номинального, МПа, не более	0,035				
8. Превышение давления на выходе над давлением настройки, при котором открывается клапан сброса воздуха в атмосферу при давлении на входе 1 МПа и давлении настройки 0,4 МПа, МПа, не более	0,06				
9. Масса, кг, не более	0,26	0,48	1,0		1,38

## ГАБАРИТНЫЕ И ПРИСОЕДИНИТЕЛЬНЫЕ РАЗМЕРЫ

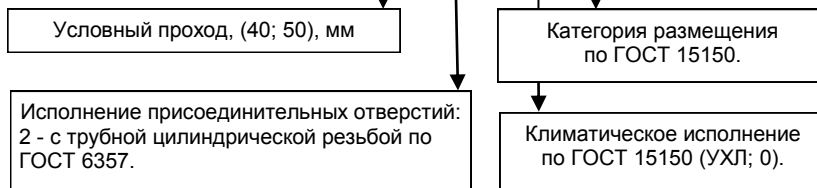


Обозначение	Размеры, мм													
	d	A	B	C	D	E	F	G	H	h	J	K	S	L
П-РК-4-2	G1/8"	40	95,0	17	40	57,0	30	34	44	18	54	15,4	G1/8	55
П-РК-6-2	G1/4"	53	127,5	35	53	61,0	39	40	46	14	65	8,0		53
П-РК-10-2	G3/8"	70	149,5	37	70	65,5	49	54	54	18	85	10,5	G1/4	70
П-РК-16-2	G1/2"								62					
П-РК-25-2	G1"								62					

# ПНЕВМОКЛАПАНЫ РЕДУКЦИОННЫЕ типа П-РК-40(-50)-2 ТУ 4151-003-00221287-96

## СТРУКТУРНАЯ СХЕМА ОБОЗНАЧЕНИЯ

**П - РК - XX - 2 - XXX 4**



Пневмоклапаны редукционные с условным проходом (Ду) 40; 50 мм с ручной настройкой давления на выходе, пружинной нагрузкой, с мембранным чувствительным элементом и стабилизированным дроссельным клапаном предназначены для понижения давления сжатого воздуха и поддержания его на заданном уровне в пневматических приводах различного назначения.

Присоединение: резьбовые отверстия в корпусе пневмоклапана.

Рабочая среда - сжатый воздух давлением от 0,1 МПа до 1,0 МПа, очищенный не грубее 10 класса загрязненности по ГОСТ 17433.

Климатическое исполнение УХЛ и О, категория размещения 4 по ГОСТ 15150.

Принцип действия пневмоклапана редукционного основан на автоматическом изменении проходного сечения клапана при изменении давления и расхода на входе и служит для поддержания таким образом постоянного давления на выходе.

При понижении выходного давления по сравнению с давлением настройки мембрана под действием нагрузочной пружины прогибается и отжимает дроссельный клапан, увеличивая проход для воздуха и тем самым расход его и давление, а при повышении выходного давления дроссельный клапан прикрывается.

Дроссельный клапан выполнен разгруженным от действия давления на входе. Подклапанная полость изолирована от входного отверстия и соединена через сверление в дроссельном клапане с выходной полостью. Сбалансированный дроссельный клапан обеспечивает большую точность поддержания давления на выходе.

При повышенном давлении на выходе выше давления настройки, мембранный узел перемещается вверх, и дроссельный клапан закрывается. В результате сжатый воздух (избыточное давление) через сверление в клапане сбрасывается и через специальное отверстие сбрасывается в атмосферу, давление на выходе пневмоклапана снижается до величины, определяемой настройкой нагрузочной пружины.

Настроечное устройство редукционного пневмоклапана обеспечивает плавность изменения давления на выходе в пределах всего диапазона настройки (от 0,05 МПа до 0,85 МПа).

Рукоятка регулятора давления легко фиксируется в нужном положении путем нажатия.

Пневмоклапаны могут быть установлены в любом пространственном положении.

Пример обозначения при заказе пневмоклапана с условным проходом 40 мм, присоединительной резьбой G1½" климатического исполнения УХЛ, категории размещения 4:

**ПНЕВМОКЛАПАН  
П-РК-40-2 УХЛ 4**

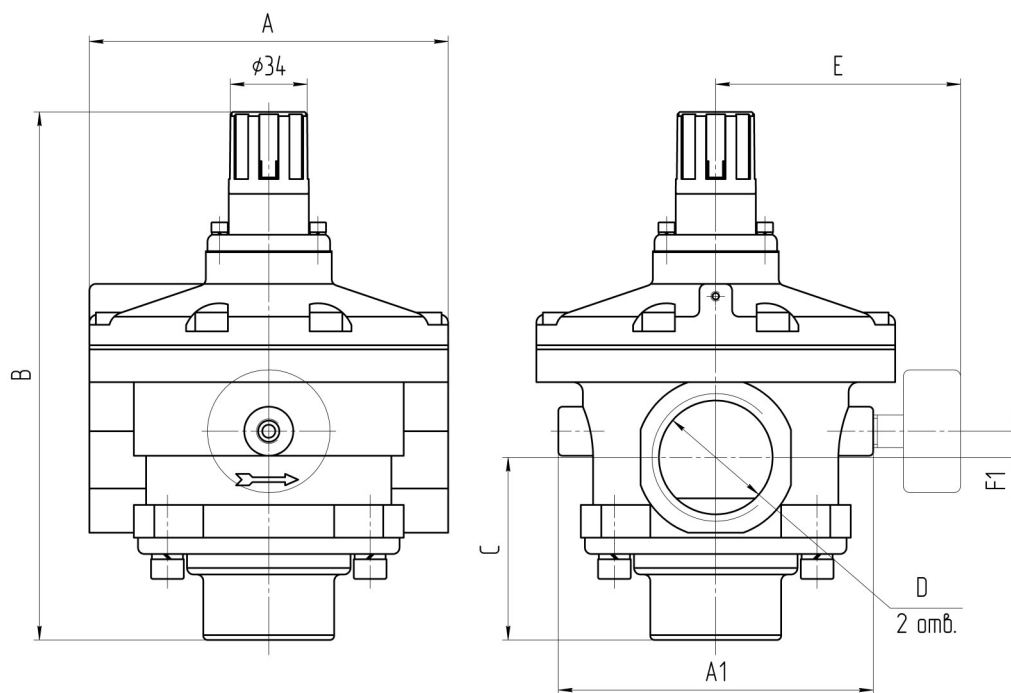
## УСЛОВНОЕ ГРАФИЧЕСКОЕ ОБОЗНАЧЕНИЕ



## ТЕХНИЧЕСКАЯ ХАРАКТЕРИСТИКА

Параметры	Нормы для типоразмеров	
	П-РК-40-2	П-РК-50-2
1. Условный проход, мм	40	50
2. Присоединение пневмолиний, дюйм	G1½	G2
3. Номинальное давление, МПа	1,0	
4. Номинальный расход воздуха при давлении на выходе 0,5 МПа, м³/мин, не менее	18	22
5. Диапазон настройки давления на выходе, МПа	0,05-0,85	
6. Масса, кг, не более	2,5	3,1

## ГАБАРИТНЫЕ И ПРИСОЕДИНИТЕЛЬНЫЕ РАЗМЕРЫ



Обозначение	Размеры, мм						
	D	A	A1	B	C	E	F1
П-РК-40-2	G1½"	126	110	216	75	90,5	5
П-РК-50-2	G2"	160	140	242	90	105,5	10