

## БЛОКИ КОНДИЦИОНИРОВАНИЯ типа БКВ1(2)-М ТУ 4151-006-00221287-98

Блоки кондиционирования со встроенным манометром, с условным проходом (Ду) 6; 10; 16; 25 мм предназначены для подготовки воздуха в пневмоприводах и системах промышленного оборудования различного назначения.

Присоединение: резьбовые отверстия.

Рабочая среда - сжатый воздух давлением от 0,1 до 1,0 МПа очищенном не грубее 12 класса по ГОСТ 17433.

Климатическое исполнение УХЛ и О категория размещения 4 по ГОСТ 15150.

Блок кондиционирования содержит фильтр-влагодотделитель типа П-ФВ, пневмоклапан редукционный типа П-РК и маслораспылитель типа П-М, а так же аварийный клапан типа БК-...-100, который установлен на входе или выходе блока с проставками между ними для крепежных кронштейнов. Для достижения фильтрации 5 мкм, к блоку кондиционирования устанавливается дополнительный фильтр-влагодотделитель типа П-ФВ-...-5.

Из пневмосети сжатый воздух поступает во входное отверстие «ВХ» фильтра.

Для настройки давления служит винт пневмоклапана, при вращении которого устанавливается необходимое давление на выходе блока. Рукоятка винта фиксируется в нужном положении путем нажатия.

Сброс конденсата осуществляется в ручную - путем нажатия снизу вверх на штуцер устройства для удаления конденсата или полуавтоматически при отсутствии давления на выходе блока.

По отдельному заказу возможно изготовление блоков с автоматическим отводом конденсата (-АО) и абсолютной тонкостью фильтрации 5 мкм (-5).

Дроссель маслораспылителя позволяет настраивать требуемую подачу смазочного материала в пределах заданного диапазона.

Маслораспылитель следует заправлять через резьбовое отверстие, закрываемое пробкой, минеральным маслом, вязкостью не более 35мм<sup>2</sup>/с при температуре 50°С, очищенном не грубее 14 класса чистоты по ГОСТ 17216, при отсутствии давления.

Блоки должны устанавливаться в местах, удобных для осмотра, обслуживания и контроля параметров, в вертикальном положении (отклонение от вертикали не более 5°), непосредственно на трубопроводе или с использованием кронштейна.

При монтаже блоков, стрелка на их корпусе должна совпадать с направлением движения воздушного потока.

Уровень масла контролируется визуально и находится между рисками.

Пример записи при заказе блока кондиционирования со встроенным манометром, аварийным клапаном на входе, условным проходом 10 мм, присоединительной резьбой G 3/8", климатического исполнения УХЛ, категории размещения 4:

### БЛОК КОНДИЦИОНИРОВАНИЯ БКВ1-М-10 УХЛ 4

### СТРУКТУРНАЯ СХЕМА ОБОЗНАЧЕНИЯ

## БКВ-Х-М-XX-5-АО-XXX 4

Комплектации аварийным клапаном:  
1 - на входе блока;  
2 - на выходе блока.

Условный проход (6; 10; 16; 25), мм.

Абсолютная тонкость фильтрации:  
5 - 5 мкм;  
без обозначения - 25 мкм.

Отвод конденсата:  
АО - автоматический;  
без обозначения - полуавтоматический с возможностью ручного.

Категория размещения по ГОСТ 15150.

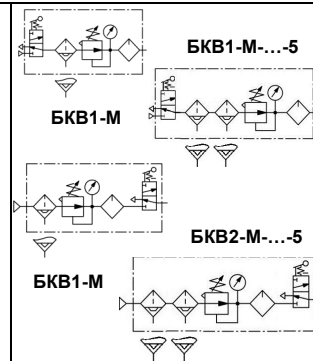
Климатическое исполнение по ГОСТ 15150 (УХЛ; 0).

### УСЛОВНОЕ ГРАФИЧЕСКОЕ ОБОЗНАЧЕНИЕ

**БКВ1-М-6; БКВ1-М-6-5; БКВ1-М-10;  
БКВ1-М-10-5; БКВ1-М-16; БКВ1-М-16-5;  
БКВ1-М-25; БКВ-М-25-5**



**БКВ1-М-6; БКВ1-М-6-5; БКВ1-М-10;  
БКВ1-М-10-5; БКВ1-М-16; БКВ1-М-16-5;  
БКВ1-М-25; БКВ-М-25-5**

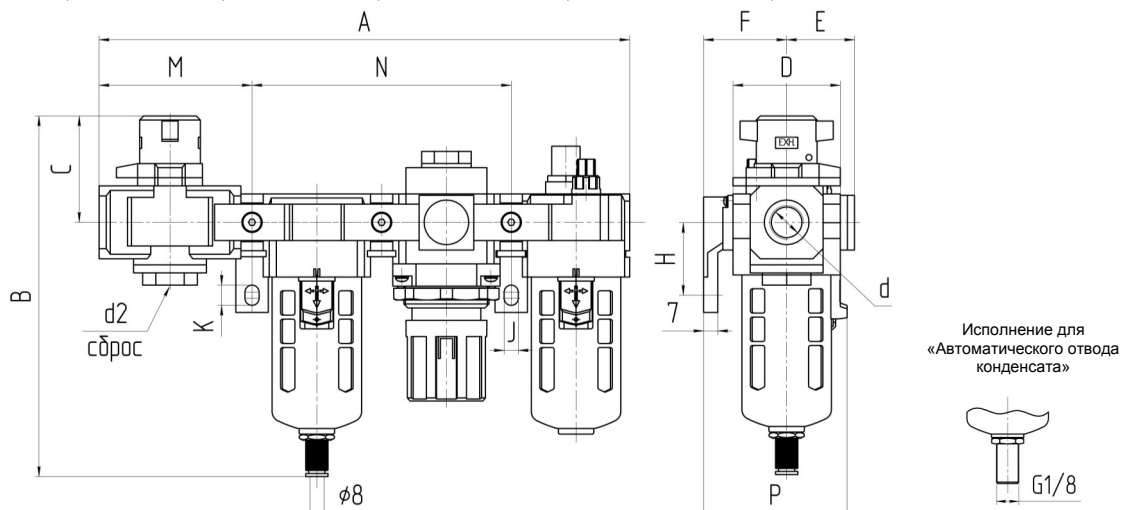


### ТЕХНИЧЕСКАЯ ХАРАКТЕРИСТИКА

Параметры	Нормы для типоразмеров БКВ1(2)-М-			
	с тонк. фильтрации 25 мкм			
	-6	-10	-16	-25
	с тонк. фильтрации 5 мкм			
	-6-5	-10-5	-16-5	-25-5
1. Условный проход, мм	6	10	16	25
2. Присоединение пневмолиний, дюйм	G1/4	G3/8	G1/2	G1
3. Номинальное давление, МПа	1,0			
4. Минимальное давление, МПа	0,1			
5. Расход воздуха при давл. на выходе 0,5 МПа, м <sup>3</sup> /мин:				
- номинальный, не менее	2,0	4,0	5,0	
- минимальная, не более	0,16			
6. Абсолютная тонкость фильтрации, мкм	25			
7. Степень влагодотделения, %, не менее	90			
8. Диапазон настройки давления на выходе, МПа	0,05-0,85			
9. Вместимость резервуара для конденсата, см <sup>3</sup> , не менее	20	45	130	
10. Снижение давления на выходе при изменении расхода от 0 до номинального при давлении на входе 1 МПа и настройке давления на выходе 0,4 МПа, МПа, не более	0,03	0,04	0,05	0,08
11. Изменение давления на выходе при снижении давления на входе с 1 МПа до 0,5 МПа при давлении настройки 0,4 МПа и расходе воздуха, равном 5% от номинального, МПа, не более	0,035			
12. Превышение давления на выходе над давлением настройки, при котором открывается клапан сброса воздуха в атмосферу при давлении на входе 1 МПа и давлении настройки 0,4 МПа, МПа, не более	0,08			
13. Отвод конденсата	полуавтоматический с возможностью ручного			
14. Подача масла кап/мин:				
- при минимальном расходе воздуха, не менее	2			
- при максимальном расходе воздуха:				
- минимальная, не более	0,25	0,50	2,00	
- максимальная, не менее	10	20	50	
15. Вместимость резервуара для масла, см <sup>3</sup> , не менее	50	130		
16. Масса, кг, не более (для фильтрации 25 мкм)	1,70	2,82	2,80	5,26
17. Масса, кг, не более (для фильтрации 5 мкм)	2,13	3,51	3,47	6,61

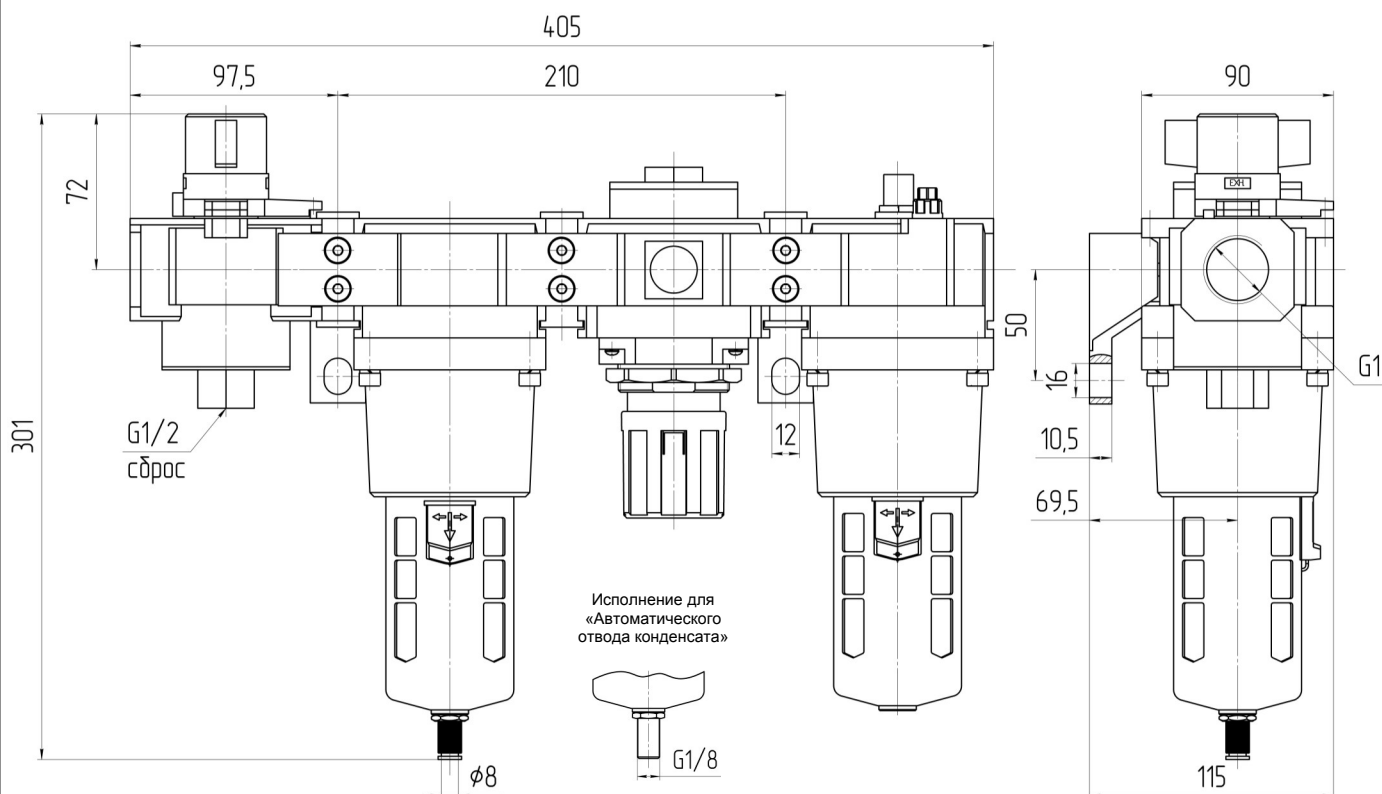
## ГАБАРИТНЫЕ И ПРИСОЕДИНИТЕЛЬНЫЕ РАЗМЕРЫ

### Блоки кондиционирования БКВ1-М-6; БКВ1-М-10; БКВ1-М-16; БКВ1-М-6-АО; БКВ1-М-10-АО; БКВ1-М-16-АО



Обозначение	Размеры, мм													
	d	d2	A	B	C	D	E	F	H	J	K	M	P	N
БКВ1-М-6	G1/4	G1/4	245	164	38	53	32	41	35	7	11	58,5	70,5	128
БКВ1-М-6-АО														
БКВ1-М-10	G3/8	G3/8	322	199	41	70	40	50	40	9	13	77,0	88,0	168
БКВ1-М-10-АО														
БКВ1-М-16	G1/2													
БКВ1-М-16-АО														

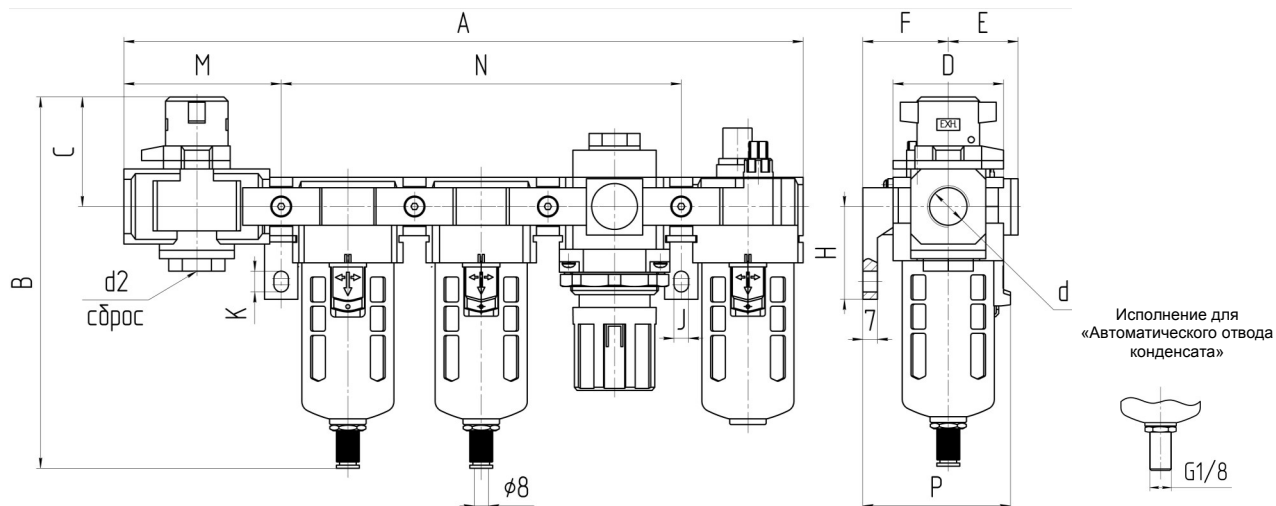
### Блоки кондиционирования БКВ1-М-25; БКВ1-М-25-АО



## ГАБАРИТНЫЕ И ПРИСОЕДИНИТЕЛЬНЫЕ РАЗМЕРЫ

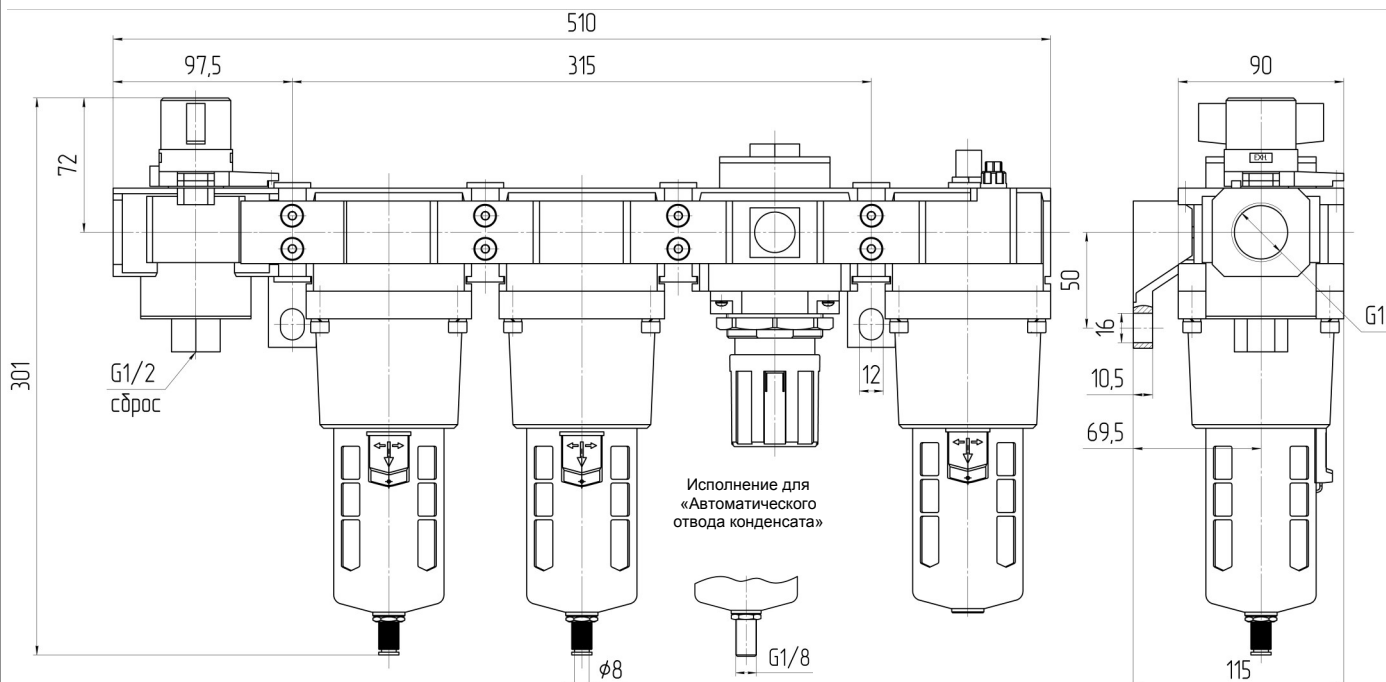
### Блоки кондиционирования

**БКВ1-М-6-5; БКВ1-М-10-5; БКВ1-М-16-5; БКВ1-М-6-5-АО; БКВ1-М-10-5-АО; БКВ1-М-16-5-АО**



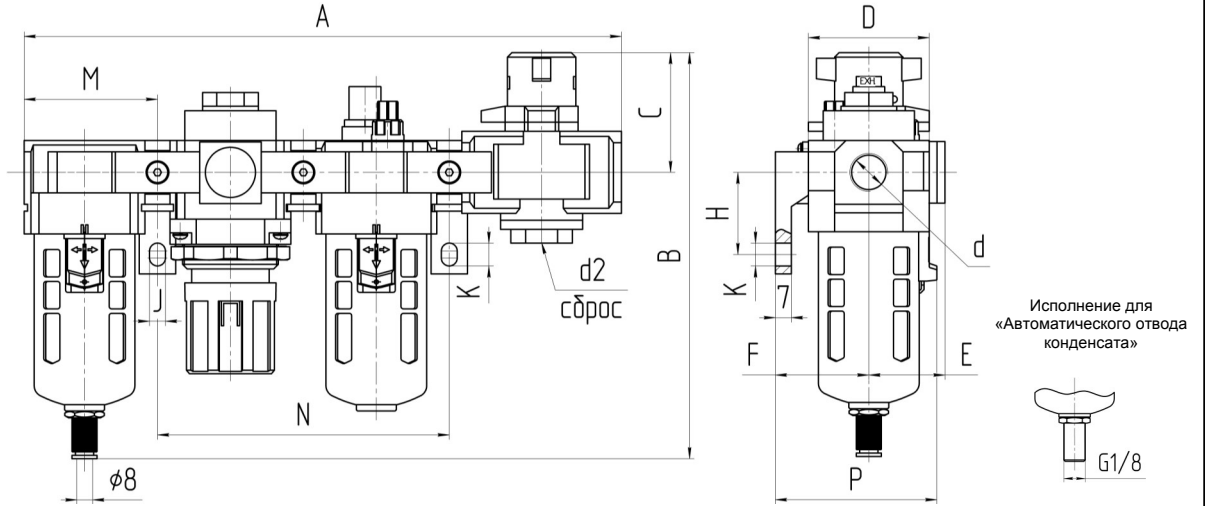
Обозначение	Размеры, мм													
	d	d2	A	B	C	D	E	F	H	J	K	M	P	N
БКВ1-М-6-5	G1/4	G1/4	309	164	38	53	32	41	35	7	11	58,5	70,5	192
БКВ1-М-6-5-АО														
БКВ1-М-10-5	G3/8	G3/8	406	199	41	70	40	50	40	9	13	77,0	88,0	252
БКВ1-М-10-5-АО														
БКВ1-М-16-5	G1/2	G1/2	406	199	41	70	40	50	40	9	13	77,0	88,0	252
БКВ1-М-16-5-АО														

### Блоки кондиционирования БКВ1-М-25-5; БКВ1-М-25-5-АО



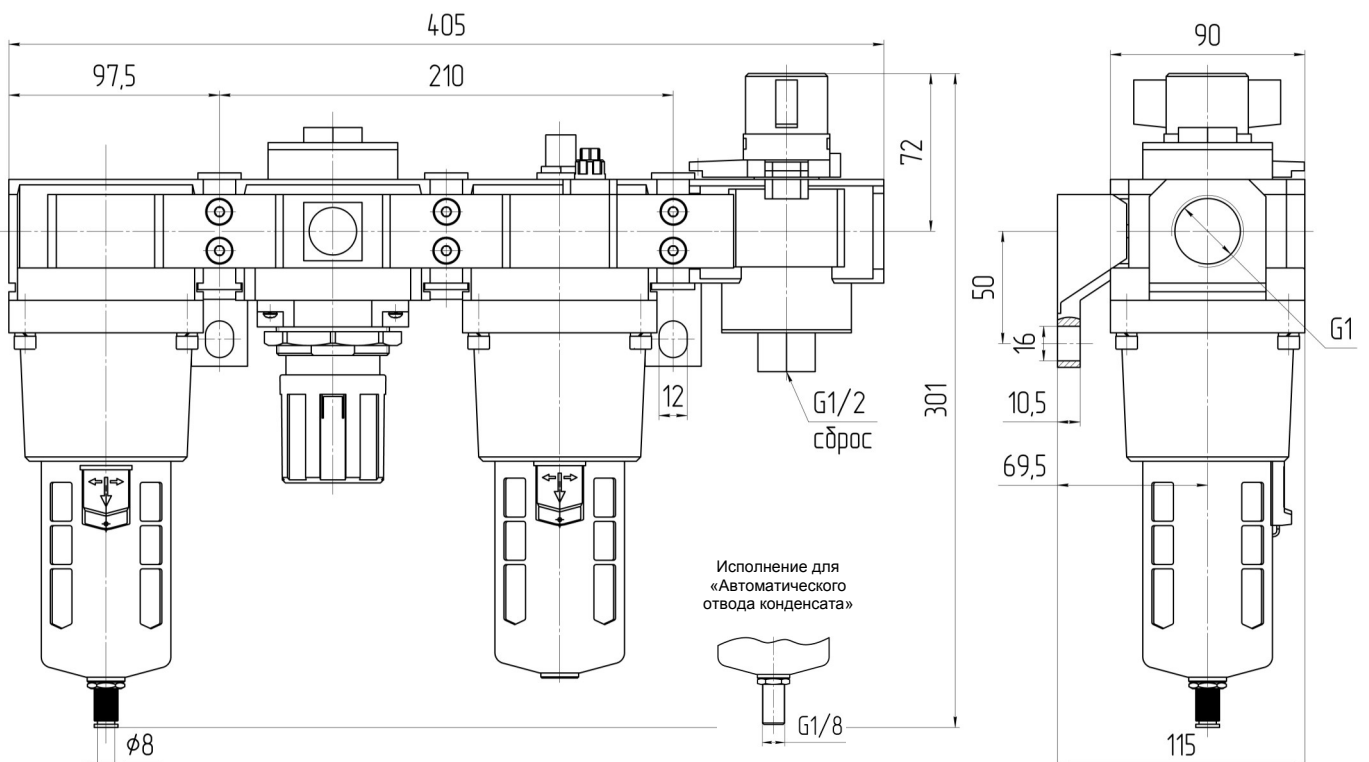
## ГАБАРИТНЫЕ И ПРИСОЕДИНИТЕЛЬНЫЕ РАЗМЕРЫ

### Блоки кондиционирования БКВ2-М-6; БКВ2-М-10; БКВ2-М-16; БКВ2-М-6-АО; БКВ2-М-10-АО; БКВ2-М-16-АО



Обозначение	Размеры, мм													
	d	d2	A	B	C	D	E	F	H	J	K	M	P	N
БКВ2-М-6	G1/4	G1/4	245	164	38	53	32	41	35	7	11	58,5	70,5	128
БКВ2-М-6-АО														
БКВ2-М-10	G3/8	G3/8	322	199	41	70	40	50	40	9	13	77,0	88,0	168
БКВ2-М-10-АО														
БКВ2-М-16	G1/2	G1/2	322	199	41	70	40	50	40	9	13	77,0	88,0	168
БКВ2-М-16-АО														

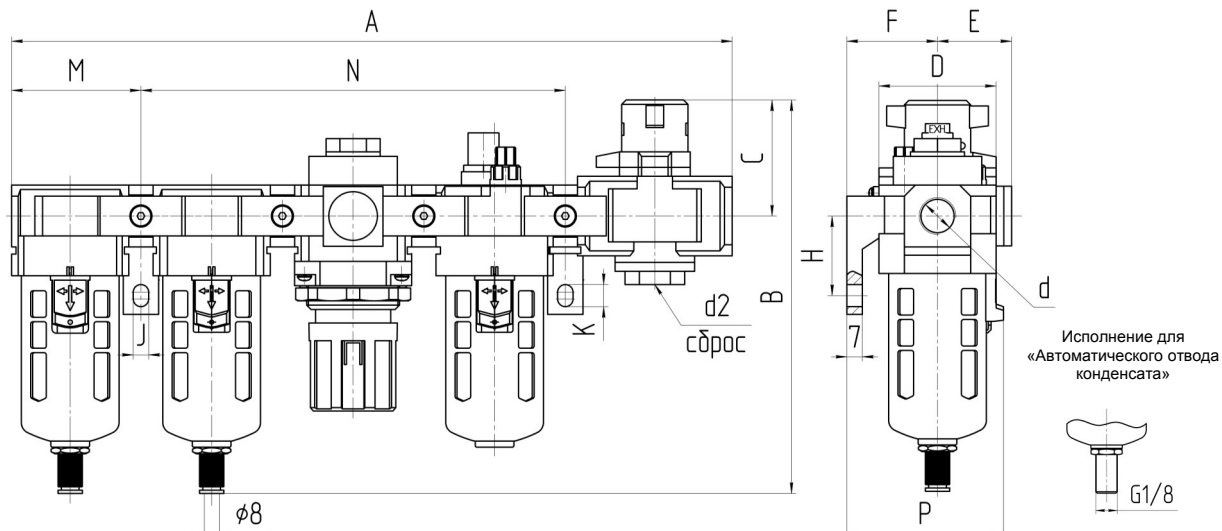
### Блоки кондиционирования БКВ2-М-25; БКВ2-М-25-АО



## ГАБАРИТНЫЕ И ПРИСОЕДИНИТЕЛЬНЫЕ РАЗМЕРЫ

### Блоки кондиционирования

**БКВ2-М-6-5; БКВ2-М-10-5; БКВ2-М-16-5; БКВ2-М-6-5-АО; БКВ2-М-10-5-АО; БКВ2-М-16-5-АО**



Обозначение	Размеры, мм													
	d	d2	A	B	C	D	E	F	H	J	K	M	P	N
БКВ2-М-6-5	G1/4	G1/4	309	164	38	53	32	41	35	7	11	58,5	70,5	192
БКВ2-М-6-5-АО	G3/8	G3/8	406	199	41	70	40	50	40	9	13	77,0	88,0	252
БКВ2-М-10-5														
БКВ2-М-10-5-АО	G1/2	G1/2	406	199	41	70	40	50	40	9	13	77,0	88,0	252
БКВ2-М-16-5														
БКВ2-М-16-5-АО	G1/2	G1/2	406	199	41	70	40	50	40	9	13	77,0	88,0	252
БКВ2-М-16-5-АО														

### Блоки кондиционирования БКВ2-М-25-5; БКВ2-М-25-5-АО

